

(19) 日本国特許庁(JP)

(12) 公開特許公報(A)

(11) 特許出願公開番号

特開2012-10742

(P2012-10742A)

(43) 公開日 平成24年1月19日(2012.1.19)

(51) Int.Cl. F 1 テーマコード (参考)  
**A 6 1 B 1/00 (2006.01)** A 6 1 B 1/00 3 0 0 Q 4 C 0 6 1  
 4 C 1 6 1

審査請求 未請求 請求項の数 12 O L (全 19 頁)

(21) 出願番号	特願2010-147505 (P2010-147505)	(71) 出願人	306037311 富士フイルム株式会社 東京都港区西麻布2丁目26番30号
(22) 出願日	平成22年6月29日 (2010.6.29)	(74) 代理人	100083116 弁理士 松浦 憲三
		(72) 発明者	内藤 観 神奈川県足柄上郡開成町宮台798番地 富士フイルム株式会社内
		(72) 発明者	池田 利幸 神奈川県足柄上郡開成町宮台798番地 富士フイルム株式会社内
		Fターム(参考)	4C061 DD03 FF38 FF39 FF42 FF43 GG05 HH02 HH04 HH08 LL02 4C161 DD03 FF38 FF39 FF42 FF43 GG05 HH02 HH04 HH08 LL02

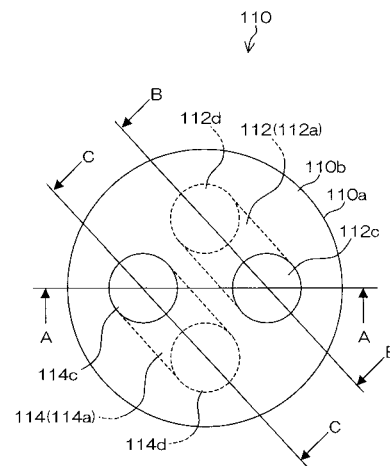
(54) 【発明の名称】 送気送液装置

(57) 【要約】

【課題】送気管路及び送液管路の好ましい配置が実現され、かつ、挿入部（先端部）の大型化が回避される内視鏡の送気送液装置を提供する。

【解決手段】送気管路112は合流管110の操作部側平面（底面）110bから先端部（26）の軸方向に対して斜め上方向に向かって形成され、送液管路114は合流管110の底面110bから先端部の軸方向に対して斜め下方向に向かって形成される。合流管110と送気管路112及び送液管路114との合流部において、合流管の中心軸（120）と送気管路112の中心軸（122）及び送液管路114の中心軸（124）の少なくともいずれか一方はねじれの関係性を有している。送気管路112の中心軸が位置する面と送液管路114の中心軸が位置する面は平行でもよいし、非平行でもよい。

【選択図】 図4



**【特許請求の範囲】****【請求項 1】**

内視鏡の挿入部の先端部に設けられ、第 1 の流体を送る第 1 の流体管と、  
前記第 1 の流体管とともに前記内視鏡の挿入部の先端部に設けられ、第 2 の流体を送る第 2 の流体管と、

前記第 1 の流体管及び前記第 2 の流体管と接続される構造を有し、前記第 1 の流体管と前記第 2 の流体管との接続部における中心軸が、前記第 1 の流体管の中心軸及び前記第 2 の流体管の中心軸の少なくともいずれか一方とねじれの関係にある合流管と、  
を備えたことを特徴とする送気送液装置。

**【請求項 2】**

請求項 1 に記載の送気送液装置において、  
前記第 1 の流体管と前記第 2 の流体管とは、ねじれの位置関係となるように配置されることを特徴とする送気送液装置。

**【請求項 3】**

請求項 1 に記載の送気送液装置において、  
前記第 1 の流体管と前記第 2 の流体管とは、平行となるように配置されることを特徴とする送気送液装置。

**【請求項 4】**

請求項 1 乃至 3 のいずれかに記載の送気送液装置において、  
前記第 1 の流体管の中心軸が位置する面と前記第 2 の流体管の中心軸が位置する面とは平行であることを特徴とする送気送液装置。

**【請求項 5】**

請求項 1 乃至 3 のいずれかに記載の送気送液装置において、  
前記第 1 の流体管の中心軸が位置する面と、前記第 2 の流体管の中心軸が位置する面とは非平行であることを特徴とする送気送液装置。

**【請求項 6】**

請求項 1 乃至 5 のいずれかに記載の送気送液装置において、  
前記先端部は先端面が略円形状の円筒形状を有し、  
前記合流管は、前記先端部の先端面に開口を有するとともに、前記先端部の中心軸の方向と略平行方向に形成された略円筒形状を有する凹部であることを特徴とする送気送液装置。

**【請求項 7】**

請求項 6 に記載の送気送液装置において、  
前記合流管の底面は、前記第 1 の流体管の一方の端部となる第 1 の穴部が形成されるとともに、前記第 2 の流体管の一方の端部となる第 2 の穴部が形成され、  
前記第 1 の穴部と前記第 2 の穴部は、前記合流管の底面の中心を通る同一の線上に配置されることを特徴とする送気送液装置。

**【請求項 8】**

請求項 6 又は 7 に記載の送気送液装置において、  
前記第 1 の流体管及び前記第 2 の流体管は、それぞれ前記先端部の中心軸の方向に対して斜め方向に形成され、一方の端部が前記合流管の開口と対向する底面に接合される構造を有する傾斜部を含み、  
前記第 1 の流体管の傾斜部と、前記第 2 の流体管の傾斜部とは、前記先端部の中心軸の方向に対して反対向きに形成されることを特徴とする送気送液装置。

**【請求項 9】**

請求項 6 乃至 8 のいずれかに記載の送気送液装置において、  
前記第 1 の流体管及び前記第 2 の流体管は、前記傾斜部の他方の端部と連通し、前記先端部の中心軸の方向と略平行方向に形成された水平部を含むことを特徴とする送気送液装置。

**【請求項 10】**

10

20

30

40

50

請求項 9 に記載の送気送液装置において、

前記第 1 の流体管の水平部の傾斜部と連通する端部の反対側の端部は、第 1 の送流パイプと接合されるとともに、

前記第 2 の流体管の水平部の傾斜部と連通する端部の反対側の端部は、第 2 の送流パイプと接合されることを特徴とする送気送液装置。

【請求項 1 1】

請求項 4 乃至 8 のいずれかに記載の送気送液装置において、

前記第 1 の流体管の傾斜部の他方の端部は、第 1 の送流パイプと接合されるとともに、

前記第 2 の流体管の傾斜部の他方の端部は、第 1 の送流パイプと接合されることを特徴とする送気送液装置。

【請求項 1 2】

請求項 1 1 に記載の送気送液装置において、

前記第 1 の送流パイプ及び第 2 の送流パイプは、前記傾斜部に対応する傾斜を有する傾斜管部、及び前記先端部の中心軸の方向と略平行方向に沿う水平管部を含む屈曲構造を有することを特徴とする送気送液装置。

【発明の詳細な説明】

【技術分野】

【0001】

本発明は送気送液装置に係り、特に内視鏡の観察窓等の洗浄に用いる空気（気体）の流路である送気管、及び洗浄液の流路である送液管の構造に関する。

【背景技術】

【0002】

医療用等として用いられる内視鏡は、体内に挿入される挿入部の先端に照明窓及び観察窓が設けられ、照明窓から照射される照明光のもとで観察窓を介して体内の観察が行われる。しかし、観察窓の表面に体液等の汚損物が付着すると体内の観察視野を制限し、この観察窓を介して得られる観察像の鮮明度が低下する。このために、挿入部を体内に挿入したままで観察窓を清浄化する観察窓洗浄装置が設けられている。この観察窓洗浄装置は、観察窓に向けて洗浄液を噴射して付着物を洗い流し、次いで、加圧された気体を噴射することによって観察窓の表面に付着している液滴を除去するように構成されている。通常、洗浄液は水が用いられ、また加圧された気体としては空気が用いられる。

【0003】

観察窓洗浄装置の構成例として、観察窓の近傍位置に設けられる噴射ノズルと、該噴射ノズルに洗浄液及びエアを供給するための送気送液装置と、を含む構成が挙げられる。一般に、この送気送液装置は、噴射ノズルに接続される洗浄液管路及びエア管路と、流体供給停止状態、送気状態、及び送液状態の 3 つの状態を切り換える送気送液バルブと、本体操作部に該洗浄液管路及び該エア管路を介して洗浄液又は加圧エアを噴射ノズルに供給する制御を行うための操作ボタンと、を具備している。かかる構成を有する観察窓洗浄装置は、本体操作部に設けられた操作ボタンを操作者が操作することによって、送気送液バルブの切り換えが実行される。

【0004】

また、観察窓洗浄装置に適用される送気送液装置として、特許文献 1 は、直線的に設けられた 1 本の管路の途中に、L 字状に曲げられた管路が連結された構造を開示している（図 6 参照）。

【0005】

特許文献 2 は、下流側流路取付孔から上流側流路取付孔に向けてテーパ状に拡開された流路合流部を具備する流路合流構造を開示している（図 3 参照）。

【0006】

特許文献 3 は、カーブ（屈曲）した形状を有する金属管部と可撓性管部とから成る送気送液管路を開示している（図 2 参照）。かかる金属管部の一方の端は送気送液口として形成され、送気送液口はタンクと接続されている。

10

20

30

40

50

## 【 0 0 0 7 】

特許文献 4 は、送気チューブと送液チューブが送気送液金口を介して送気送液コネクタに接続された構造を開示している（図 1、4 参照）。

## 【 先行技術文献 】

## 【 特許文献 】

## 【 0 0 0 8 】

【 特許文献 1 】 特許第 3 6 7 8 6 1 4 号公報

【 特許文献 2 】 特開 2 0 0 7 - 2 3 6 4 2 5 号公報

【 特許文献 3 】 特開 2 0 0 9 - 2 7 9 2 9 9 号公報

【 特許文献 4 】 特開 2 0 0 7 - 1 8 5 3 8 7 号公報

10

## 【 発明の概要 】

## 【 発明が解決しようとする課題 】

## 【 0 0 0 9 】

しかしながら、送気管路及び送液（送水）管路が配設される挿入部（先端部）の内部は、観察窓を介して被観察体を撮像するための撮像ユニットや、該先端部の向きを変えるためにアングルをかける部品等が設けられているために凹凸が存在する。一方、送気管路や送液管路には最適な配置があるにもかかわらず、当該凹凸の存在によって送気管路や送液管路を最適な位置に配置することが困難な場合がある。仮に、先端部の内部の凹凸を避けて送気管及び送液管を最適配置しようとする、先端部の径方向サイズや長手方向のサイズが大きくなってしまふ。

20

## 【 0 0 1 0 】

本発明はこのような事情に鑑みてなされたもので、送気管路及び送液管路の好ましい配置が実現され、かつ、挿入部（先端部）の大型化が回避される内視鏡の送気送液装置を提供することを目的とする。

## 【 課題を解決するための手段 】

## 【 0 0 1 1 】

上記目的を達成するために、本発明に係る送気送液装置は、内視鏡の挿入部の先端部に設けられ、第 1 の流体を送る第 1 の流体管と、前記第 1 の流体管とともに前記内視鏡の挿入部の先端部に設けられ、第 2 の流体を送る第 2 の流体管と、前記第 1 の流体管及び前記第 2 の流体管と接続される構造を有し、前記第 1 の流体管と前記第 2 の流体管との接続部における中心軸が、前記第 1 の流体管の中心軸及び前記第 2 の流体管の中心軸の少なくともいずれか一方とねじれの関係にある合流管と、を備えたことを特徴とする。

30

## 【 発明の効果 】

## 【 0 0 1 2 】

本発明によれば、合流管の第 1 の流体管と第 2 の流体管との合流部において、合流管の中心軸と、第 1 の流体管の中心軸及び第 2 の流体管の中心軸の少なくともいずれか一方をねじれの関係とすることで、合流管と接続される第 1 の流体管及び第 2 の流体管を周辺の構造に合わせて立体的に配置することができ、第 1 の流体管及び第 2 の流体管が配置される部分のスペース効率の向上が見込まれる。

## 【 図面の簡単な説明 】

40

## 【 0 0 1 3 】

【 図 1 】 本発明の第 1 実施形態に係る内視鏡の全体構成図

【 図 2 】 図 1 に示す先端面の構成を示す平面図

【 図 3 】 図 1 に示す先端部の立体構造を示す断面図

【 図 4 】 図 3 に示す合流管の平面図

【 図 5 】 図 4 に示す A A 線に沿う断面図

【 図 6 】 図 4 に示す B B 線に沿う断面図

【 図 7 】 図 4 に示す C C 線に沿う断面図

【 図 8 】 図 1 に示す先端部の概略構造を示す透視斜視図

【 図 9 】 送気チューブ及び送液チューブに適用されるダブルルーメン構造のチューブの固

50

定方法を説明する図

【図 1 0】図 9 に示すダブルルーメン構造のチューブの他の固定方法を説明する図

【図 1 1】図 9 に示すダブルルーメン構造のチューブの他の固定方法を説明する図

【図 1 2】湾曲部の概略構造を説明する図

【図 1 3】送気管及び送液管のレイアウトの第 1 変形例を説明する図

【図 1 4】送気管及び送液管のレイアウトの第 2 変形例を説明する図

【図 1 5】送気管及び送液管のレイアウトの第 3 変形例を説明する図

【図 1 6】送気管及び送液管のレイアウトの第 4 変形例を説明する図

【図 1 7】送気管及び送液管のレイアウトの第 5 変形例を説明する図

【図 1 8】送気管及び送液管のレイアウトの第 6 変形例を説明する図

【図 1 9】本発明の第 2 実施形態に係る内視鏡の先端部の立体構造を示す断面図（図 4 に示す B-B 断面図に対応する断面図）

【図 2 0】本発明の第 3 実施形態に係る内視鏡の先端部の立体構造を示す断面図（図 4 に示す B-B 断面図に対応する断面図）

【発明を実施するための形態】

【0014】

以下、添付図面に従って本発明の好ましい実施の形態について詳説する。

【0015】

〔第 1 実施形態〕

（内視鏡の全体構成）

図 1 は、本発明の実施形態に係る内視鏡の概略構成を示す全体構成図である。同図に示す内視鏡 1 は、体腔内の被写体像を電子像として取り出す電子内視鏡であり、術者が所要の操作を行うための操作部 10 と、体腔内に挿入される挿入部 20 と、プロセッサ装置等に接続するための接続部 30 と、を含んで構成される。

【0016】

操作部 10 は、処置具を挿入するための鉗子入口 12 と、挿入部 20 の先端を上下左右に湾曲操作するためのアングルノブ 14 と、挿入部 20 の先端に設けられたノズル（図 1 中不図示、図 2 に符号 58 を付して図示）から水や空気又は炭酸ガス（以下、本明細書中のノズルから噴出させる「気体」は、少なくとも空気及び炭酸ガスのいずれかを含むものとする。）を噴出させて、挿入部 20 の先端に設けられた観察窓（図 1 中不図示、図 2 に符号 50 を付して図示）を洗浄するための送気送液ボタン 16 と、挿入部 20 の先端に設けられた鉗子出口（図 1 中不図示、図 2 に符号 56 を付して図示）を介して吸引を行うための吸引ボタン 18 と、を具備している。

【0017】

挿入部 20 は、所定の直径を有し、断面形状が略円形上の管状に形成され、操作部 10 の先端に一体的に連設される。この挿入部 20 は、可撓性を有する軟性部 22 と、その軟性部 22 の先に設けられた湾曲自在な湾曲部 24 と、湾曲部 24 の先端に設けられた先端部（先端硬質部）26 とで構成される。

【0018】

軟性部 22 は、可撓管で構成され、操作部 10 の先端に一体的に連設される。挿入部 20 の大部分は、この軟性部 22 で構成される。湾曲部 24 は、湾曲自在に構成され、軟性部 22 の先端に一体的に連設される。この湾曲部 24 は、操作部 10 に設けられたアングルノブ 14 の操作に連動して上下左右に湾曲する。したがって、この湾曲部 24 を所望の方向に湾曲させることにより、先端部 26 を体腔内で所望の方向に向けることができる。先端部 26 は、金属（たとえば、ステンレス）等の硬質な素材で円柱状に形成され、湾曲部 24 の先端に一体的に連設される。

【0019】

接続部 30 は、操作部 10 に連設されたユニバーサルコード 32 と、そのユニバーサルコード 32 の先端部に備えられた複数のコネクタとで構成される。このコネクタは、プロセッサ装置 36 に接続するためのプロセッサ用コネクタ 34a と、光源装置 38 に接続す

10

20

30

40

50

るための光源用コネクタ 3 4 b と、プロセッサ装置 3 6 が内蔵される筐体内に設けられる送気送液装置（不図示）に接続するための送気送液用コネクタ 3 4 c が含まれる。

【 0 0 2 0 】

（先端部の説明）

図 2 は、図 1 に示す先端部 2 6 の先端面 2 6 a の構造を示す平面図である。同図に示す先端面 2 6 a は、略円形状の平面形状を有しており、先端面 2 6 a の外周寄りの位置に配置され、観察対象部位を観察するための観察窓 5 0 と、観察窓 5 0 をはさんだ両側であり、外周寄りの位置に配置され、該観察対象部位に照明光を照射する一対の照明窓 5 2 , 5 4 と、鉗子入口 1 2（図 1 参照）から挿入された処置具の出口となる鉗子出口 5 6 と、観察窓 5 0 に対して洗浄液及び空気を吹き付けるためのノズル 5 8 が配置されている。

10

【 0 0 2 1 】

ノズル 5 8 は、観察窓 5 0 に噴出口（図 2 中不図示、図 8 に符号 5 8 a を付して図示）が向くように配置され、ノズル 5 8 に隣接して鉗子出口 5 6 が配置されている。また、先端面 2 6 a の外周の縁部 2 6 b が、所定径でアール面取りされている。

【 0 0 2 2 】

図 2 に示す一対の照明窓 5 2 , 5 4 のそれぞれの奥（内側）には、照明光学系が配置されている。この照明光学系には、図 1 に示す挿入部 2 0 の内側に配設されたライトガイド（不図示）が接続され、接続部 3 0 の光源用コネクタ 3 4 b を光源装置 3 8 に接続すると、その光源装置 3 8 に内蔵された光源ランプ（不図示）に接続される。したがって、光源装置 3 8 の光源ランプを点灯させると、その光源ランプの光がライトガイドによって照明光学系に導光される。そして、この照明光学系に導光された光が、図 2 に示す照明窓 5 2 , 5 4 を介して観察対象部位に向けて照射される。

20

【 0 0 2 3 】

図 2 に示す鉗子出口 5 6 は、図 1 に示す挿入部 2 0 の内側に配設された鉗子チャンネル（不図示）を介して、操作部 1 0 の鉗子入口 1 2 に接続される。鉗子入口 1 2 から挿入された鉗子等の処置具は、図 2 に示す鉗子出口 5 6 から突出する。

【 0 0 2 4 】

ノズル 5 8 は、先端部 2 6 の先端面 2 6 a から突出して設けられており、観察窓 5 0 に向いた噴出口（図 2 中不図示、図 8 に符号 5 8 a を付して図示）を備えるとともに、該噴出口の反対側端部は図 1 に示す挿入部 2 0 の内部に形成される合流管（図 2 中不図示、図 3 に符号 1 1 0 を付して図示）と接続されている。該合流管は、送気管路（図 2 中不図示、図 3 に符号 1 1 2 を付して図示）、送液管路（図 2 中不図示、図 3 に符号 1 1 4 を付して図示）、及び送気チューブ（図 2 中不図示、図 3 に符号 1 1 6 を付して図示）、送液チューブ（図 2 中不図示、図 3 に符号 1 1 8 を付して図示）を介して図 1 に示す接続部 3 0 と連通される。さらに、該送気チューブ及び該送液チューブは、接続部 3 0 の送気送液用コネクタ 3 4 c を介して送気送液ユニット 4 0 に接続される。

30

【 0 0 2 5 】

操作部 1 0 に設けられた送気送液ボタン 1 6 を操作すると、前記した送気チューブ、送液チューブ、送気管路、及び送液管路を介して送気送液ユニット 4 0 から空気又は水（洗浄用流体）が選択的に送出される。そして、この送気送液ユニット 4 0 から送出された空気又は水がノズル 5 8 の噴出口から観察窓 5 0 に向けて噴出される。観察窓 5 0 を洗浄するときは、まず、ノズル 5 8 から水を噴出させ、その後、空気を噴出させる。これにより、まず、水で観察窓 5 0 が洗浄され、その洗浄後に観察窓 5 0 上に残存する水滴を空気で吹き飛ばして除去することができる。

40

【 0 0 2 6 】

（先端部の内部構造の説明）

図 3 は、先端部 2 6 の内部構造を示す断面図（図 2 における観察窓 5 0 の中心とノズル 5 8 の中心を結んだ断面線に沿う断面図）である。同図に示すように、観察窓 5 0 はカバーガラス 1 0 0 と一体に構成されており、カバーガラス 1 0 0 の内側には、対物レンズ 1 0 2 等を含む対物光学系 1 0 3 が配置されている。カバーガラス 1 0 0 は対物光学系 1 0

50

3の一部を構成するレンズとすることができ、一般に平凹レンズが用いられる。

【0027】

対物光学系103の結像位置には固体撮像素子(CCD)104が取り付けられており、対物光学系103を介して入射した、照明窓52, 54(図2参照)から観察対象部位に向けて照射された光の反射光は、プリズム106により略90°屈折され、固体撮像素子104の受光面に入射し、固体撮像素子104は受光面上に観察対象部位の光学像を結像させる。固体撮像素子104の受光面上に結像された観察対象部位の光学像は、固体撮像素子104によって電気信号に変換され、信号線108を介して内視鏡1(図1参照)に接続されたプロセッサ装置36に出力される。この電気信号はプロセッサ装置36によりビデオ信号に変換され、内視鏡画像としてモニタ42に映し出される。

10

【0028】

また、先端部26は、対物光学系103に含まれる移動レンズ(ズームレンズ)を移動させるためのズーム機構107(破線により図示)が設けられており、図1に示した操作部10に設けられるズームレバーを操作することによって、ズーム調整が可能に構成されている。ズーム機構107は、図3における対物光学系103の下側(後述する合流管110側)に配置される。

【0029】

一方、対物光学系103の配設位置の図3における下側には、ノズル58(図2参照)の噴出口(図8参照)と連通する合流管110が形成されている。合流管110は、先端面26aに形成された略円形の開口110aから先端部26の中心軸の方向へ向かう凹部として形成される。なお、図3では図示を省略するが、合流管110の開口110aには、後述する送気管路112及び送液管路114の傾斜に対応した面取り加工(図4~6に符号110cを付して図示)が施されている。

20

【0030】

合流管110の操作部側平面(底面)110bは、破線により図示した送気管路112及び送液管路114の一方の端部が接続される。送気管路112及び送液管路114は、合流管110と連通するとともに、合流管110の操作部側平面110bから操作部側(奥側)へ延びるように形成されている。

【0031】

送気管路112の他方の端部は、送気パイプ(図3中不図示、図6に符号126を付して図示)を介して送気チューブ116と接続されるとともに、送液管路114の他方の端部は、送液パイプ(図3中不図示、図6に符号128を付して図示)を介して送液チューブ118に接続される。この送気チューブ116及び送液チューブ118は、軟性部22の内部を通して送気送液用コネクタ34cと連通している。

30

【0032】

図3に示す送気管路112は、合流管110の操作部側平面110bの上下方向(観察窓50が合流管110の真上に位置する状態における上下方向)における略中央位置から斜め上方向へ向かって形成される傾斜部112aと、先端部26の中心軸の方向と略平行方向に形成される水平部112bと、を含んでいる。同様に、送液管路114は該略中央位置から斜め下方向へ向かって形成される傾斜部114aと、先端部26の中心軸の方向と略平行方向に形成される水平部114bと、を含んでいる。

40

【0033】

なお、図3では、図示の都合上、傾斜部112a, 114aと水平部112b, 114bとは同一の直径で図示されているが、図6, 7に示すように、水平部112b, 114bに接続される送気パイプ126及び送液パイプ128の直径に対応して、水平部112b, 114bの一部又は全部の直径を傾斜部112a, 114aより大きくしてもよい。

【0034】

(合流管、送気管路、送液管路の構造の説明)

図4は、合流管110の操作部側平面110bを開口110a側から見た図である。また、図5~7はそれぞれ、図4中A-A線、B-B線、C-C線に沿う断面図である。な

50

お、同図に示す A - A 線と B - B 線及び C - C 線とは交差する関係を有し、B - B 線と C - C 線とは略平行となる関係を有している。

【0035】

図4に示すように、合流管110の真上に観察窓50(図3参照)が位置する状態において、送気管路112の一方の端部となる穴部112c及び送液管路114の一方の端部となる穴部114cは左右方向に並ぶよう配置され、送気管路112の他方の端部となる穴部112d及び送液管路114の他方の端部となる穴部114dは上下方向に並ぶように配置される。すなわち、送気管路112は先端部26の中心軸の方向に対して斜め方向に形成されるとともに、図3における上下方向に対して斜め上方向に形成されている。同様に、送液管路114は、送気管路112は先端部26の中心軸の方向に対して斜め方向(送気管路112と反対方向)に形成されるとともに、図3における上下方向に対して斜め下方向に形成されている。

10

【0036】

図5に示す先端部26のA-A断面は、合流管110の操作部側平面110bに形成される送気管路112の一方の端部となる穴部112c及び送液管路114の一方の端部となる穴部114cが見える面であり、送気管路112の一方の端部112c側の一部と、送液管路114の一方の端部114c側の一部が見える面である。図5に示すように、合流管110と送気管路112との合流部(送気管路112の一方の端部112c)において、合流管110の中心軸120の方向と送気管路112の中心軸122の方向とは、平行ではなくある角度を成しているとともに、合流管110と送液管路114との合流部(送液管路114の一方の端部114c)のそれぞれにおいて、合流管110の中心軸120の方向と送液管路114の中心軸124の方向とは、平行ではなくある角度を成している。

20

【0037】

また、合流管110と送気管路112との合流部における送気管路112の中心軸122の方向と、合流管110と送液管路114との合流部における送液管路114の中心軸124の方向とは平行ではない。

【0038】

図6に示すB-B断面は、送気管路112の傾斜部112aの中心軸が存在する面であり、送気管路112の合流管110側の端部となる穴部112cから斜め上方向に向かって形成される送気管路112の傾斜部112aが見える面であるとともに、送気管路112の水平部112bが見える面であり、送気管路112の全体が見える面である。一方、B-B断面は送液管路114が見えない面である。

30

【0039】

図7に示すC-C断面は、送液管路114の傾斜部114aの中心軸が存在する面であり、送液管路114の合流管110側の端部となる穴部114cから斜め下方向に向かって形成される送液管路114の傾斜部114aが見える面であるとともに、送液管路114の水平部114bが見える面であり、送液管路114の全体が見える面である。一方、C-C断面は、送気管路112が見えない面である。なお、図4に示すようにB-B断面とC-C断面とは平行である。

40

【0040】

すなわち、送気管路112の傾斜部112aの中心軸と、送液管路114の傾斜部114aの中心軸と、は互いに平行ではなく、かつ、異なる平面に存在する位置関係を有しており、送気管路112の傾斜部112a(送気管路112の傾斜部112aの中心軸)と送液管路114の傾斜部114a(送液管路114の傾斜部114aの中心軸)とは、ねじれの関係(いわゆる立体的に交差する関係)の位置になるように、送気管路112の傾斜部112a及び送液管路114の傾斜部114aが形成されている。

【0041】

換言すると、合流管110と送気管路112及び送液管路114との合流部(操作部側平面110b)において、送気管路112の一方の端部である穴部112cと送液管路1

50

14の一方の端部である穴部114cとの並び方向(例えば、図4のA-A線の方向)に対して直交しない斜め方向の断面線(例えば、図4のB-B線)による断面を取ったときに、送気管路112及び送液管路114のうち一方の管路は見え、他方の管路は見えないように該一方の管路が加工されるとともに、該斜め方向の断面線と異なる断面線(例えば、図3のC-C線)による断面を取ったときに、当該他方の管路は見え、当該一方の管路は見えないように該他方の管路が加工されている。

【0042】

かかる送気管路112及び送液管路114の構造を有する内視鏡の送気送液装置によれば、合流管110の操作部側平面110bにおける送気管路112の一方の端部(穴部)112cと送液管路114の一方の端部(穴部)114cとの並び方向と、送気管路112の他方の端部112dと送液管路114の他方の端部(穴部)114dとの並び方向と、を横並びから縦並び(又は縦並びから横並び)のように回転させることができ、送気管路112の他方の端部112cと接続される送気チューブ116、及び送液管路114の他方の端部114dと接続される送液チューブ118を自由に配置することはできる。

10

【0043】

次に、上述した合流管110、及び送気管路112、送液管路114を含む先端部26と、送気チューブ116、送液チューブ118、及びノズル58と、接合例について説明する。

【0044】

図8は、先端部26の概略構造を示す透視斜視図である。同図に示す先端部26は、図3に図示した撮像ユニット等の図示が省略されており、主として送気及び送液に係る部分が図示されている。図8に示すように、ノズル58は、観察窓50(図1参照)の直径に対応する長軸方向の径を有する円形状の噴出口58aと、一方の端に噴出口58aが形成される第1通路部58bと、第1通路部58bの他方の端部と連通するとともに、反対側の端部が合流管110の操作部側平面110bに対応する形状を有する第2通路部58cと、を含んで構成されている。第2通路部58cは合流管110の内径に対応する外径を有しており、合流管110の内部に挿入される。かかる構造を有するノズル58が合流管110の内部に挿入されると、ノズル58の噴出口58aは第1通路部58b及び第2通路部58cを介して送気管路112及び送液管路114と連通される。

20

【0045】

合流管110は、先端部26の先端面26a側からの穴あけ加工により形成される。合流管110が形成されると、合流管110の操作部側平面110bから斜め方向への穴あけ加工によって送気管路112の傾斜部112a及び送液管路114の傾斜部114aが形成される。一方、送気管路112の水平部112b及び送液管路114の水平部114bは操作部側からの穴あけ加工により形成される。

30

【0046】

傾斜部112a、114aを形成する際に、合流管110の開口110aに施された面取り加工部110cの傾斜を利用して、斜め方向に刃を入れることが可能となる。すなわち、該面取り加工部110cを傾斜部112a、114aの傾斜に対応する形状とすることで、傾斜部112a、114aの際に開口110aの縁に刃が当たって所望の角度で穴あけ加工を行うことができない事態を回避し得る。

40

【0047】

送気管路112の水平部112bには送気パイプ126が接合され、送気パイプ126の送気管路112と接続される端の反対側の端は送気チューブ116と接合される。同様に、送液管路114の水平部114bには送液パイプ128が接合され、送液パイプ128の送液管路114と接合される端の反対側の端は送液チューブ118と接合される。

【0048】

送気チューブ116及び送液チューブ118は、2本のチューブが一体に形成されるとともに、当該2本のチューブが内部で区画されるダブルルーメン構造が好適である。例えば、湾曲が大きい軟性部22の先端側にダブルルーメン構造のチューブを用い、軟性部2

50

2の湾曲方向と該ダブルルーメン構造のチューブが曲がりやすい方向とを対応させるように該ダブルルーメン構造のチューブを配置させるとよい。また、途中から独立したチューブを用いてもよい。

【0049】

(送気チューブ及び送液チューブの固定方法の例)

図9～11には、送気チューブ116及び送液チューブ118の固定方法を例示する。図9は、糸状の固定部材130を用いて、送気パイプ126と送気チューブ116及び送液パイプ128と送気チューブ116との接合部分を糸巻きにより固定する方法を示す。また、図10(a)～(c)は、ダブルルーメン構造のチューブに対応する中空形状を有する接合部材132を用いた固定方法を図示する。さらに、図11は、送気パイプ126と送気チューブ116の端部にフランジ134を取り付ける固定方法を図示する。なお、図11に図示したフランジを取り付ける態様は、送気チューブ116及び送液チューブ118に個別のチューブを用いる場合にも有効である。

10

【0050】

(湾曲部の構成例)

図12(a)、(b)は、挿入部20の先端を上下左右に湾曲操作するための湾曲部24の概略構造を説明図である。図12(a)は、先端部26と湾曲部24の接続部分を湾曲部24から見た平面図であり、図12(b)はワイヤの固定構造を模式的に図示した説明図である。なお、図12(b)において、内部に配置される信号線108、送気チューブ116、送液チューブ118等の図示は省略されている。

20

【0051】

図12(a)、(b)に示すように、湾曲部24の1コマ目は、略U字形状に曲げられたワイヤ142を固定するための4つの固定部140a～140dが設けられている。各固定部140a～140dには、湾曲部24の内周面の近傍位置を通るワイヤ142の先端部がはんだ付け処理やロウ付け処理により固定される。ワイヤ142の他方の端部は、湾曲部24、軟性部22を通過してアングルノブ14と接合される(図1参照)。アングルノブ14を操作部として4本のワイヤ142いずれかを引っ張ることで、湾曲部24を湾曲させることができる。

【0052】

図12(a)に示す4つの固定部140a～140dは、湾曲部24の内周を構成する円周上に90°間隔で等間隔に設けられると、各固定部140a～140dに接合されるワイヤ142を等間隔に配置させることができ、湾曲部24を湾曲させて先端部26にアングル操作をかける(先端部26の向きを変える)操作が各方向についてバランスよく行われる。

30

【0053】

しかし、湾曲部24においてワイヤ142の近く(湾曲部の内周面近傍の位置)に送気チューブ116や送液チューブ118が配置されると、ワイヤ142が引っ張られたときに送気チューブ116や送液チューブ118を内側に押ししてしまうので、従来は固定部142cの位置をずらして、送気チューブ116や送液チューブ118とワイヤ142が干渉しないようにワイヤ142の位置をずらしていた。かかる構成では、特定の方向へのアングル操作のバランスが悪くなる懸念があった。

40

【0054】

本例に示す合流管110及び送気管路112、送液管路114を適用することで、固定部140cの位置をずらすことなく最適配置したまま、送気管路112の他方の端部112dや送液管路114の他方の端部114dの配置を適宜変更することができるので、送気チューブ116及び送液チューブ118が最適配置されるとともに、ワイヤ142を最適配置することができる。

【0055】

上記の如く構成された内視鏡1に具備される送気送液装置によれば、先端部26に形成される送気管路112及び送液管路114をねじれ位置の関係となるように形成すること

50

で、先端部 2 6 に内蔵される撮像ユニット等の凹凸を避けつつ、送気チューブ 1 1 6 及び送液チューブ 1 1 8 の最適配置が実現される。また、湾曲部 2 4 のワイヤ 1 4 2 の最適配置との両立も可能である。

【 0 0 5 6 】

内視鏡 1 の先端部 2 6 における送気チューブ 1 1 6 及び送液チューブ 1 1 8 の固定位置を最適化することで、湾曲をかけても送気チューブ 1 1 6 及び送液チューブ 1 1 8 の配列が乱れにくく、送気チューブ 1 1 6 及び送液チューブ 1 1 8 等の耐久性の向上が見込まれる。

【 0 0 5 7 】

( 変形例 )

次に、図 1 3 ~ 図 1 7 を用いて、上述した合流管 1 1 0、及び送気管路 1 1 2、送液管路 1 1 4 の構造に係る変形例 ( 第 1 変形例 ~ 第 5 変形例 ) について説明する。なお、図 1 3 ~ 図 1 7 中、先に説明した部分と同一又は類似する部分には同一の符号を付し、その説明は省略する。

【 0 0 5 8 】

図 1 3 は、第 1 変形例に係る先端部 2 6 の先端面 2 6 a の平面図である。なお、図 1 3 では、図 2 に図示したノズル 5 8 に代わり送気管路 1 1 2 の一方の端部 ( 穴部 ) 及び送液管路 1 1 4 の一方の端部 ( 穴部 ) 1 1 4 c が図示されている。図 1 3 に示す第 1 変形例は、対物光学系 1 0 3 に具備されるズーム機構 1 0 7 と送気管路 1 1 2 及び送液管路 1 1 4 との干渉を避けるために、合流管 1 1 0 の操作部側平面 1 1 0 b における送気管路 1 1 2 の一方の端部 1 1 2 c と送液管路 1 1 4 の一方の端部 1 1 4 c の配置方向が上述した実施形態に対して変更されている。すなわち、図 4 に示す態様では、観察窓 5 0 が合流管 1 1 0 の真上に配置される状態において、送気管路 1 1 2 の一方の端部 1 1 2 c と送液管路 1 1 4 の一方の端部 1 1 4 c は左右方向に沿って配置されているのに対して、図 1 3 に示す態様では、同状態において、送気管路 1 1 2 の一方の端部 1 1 2 c と送液管路 1 1 4 の一方の端部 1 1 4 c が斜め方向に沿って配置されている。

【 0 0 5 9 】

すなわち、対物光学系 1 0 3 の構造や大きさ、配置に対応して、対物光学系 1 0 3 を避けて送気管路 1 1 2 及び送液管路 1 1 4 を形成するために、送気管路 1 1 2 及び送液管路 1 1 4 の配置に対応して、合流管 1 1 0 の操作部側平面 1 1 0 b における送気管路 1 1 2 の一方の端部 ( 穴部 ) 1 1 2 c と送液管路 1 1 4 の一方の端部 ( 穴部 ) 1 1 4 c との配置を適宜変更することが可能である。

【 0 0 6 0 】

また、図 1 3 では、送気管路 1 1 2 の他方の端部 1 1 2 d 及び送液管路 1 1 4 の他方の端部 1 1 4 d の図示が省略されているが、これらは対物光学系 1 0 3 に対応して適宜配置される。

【 0 0 6 1 】

図 1 4 は、第 2 変形例に係る送気管路 1 1 2 及び送液管路 1 1 4 の配置を示す図である。なお、同図における合流管 1 1 0 の真上には観察窓 5 0 ( 図 1 3 参照 ) が配置されているものとする。図 1 4 に示す第 2 変形例は、送気管路 1 1 2 及び送液管路 1 1 4 は同図における水平方向と平行に形成される。すなわち、送気管路 1 1 2 の一方の端部 1 1 2 c と送液管路 1 1 4 の一方の端部 1 1 4 c とは斜め方向に並ぶように配置され、送気管路 1 1 2 及び送液管路 1 1 4 は、図 1 4 における水平方向と平行に形成されるとともに、合流管 1 1 0 の中心軸 1 2 0 の方向 ( 長手方向 ) について斜め方向に形成されている。

【 0 0 6 2 】

図 1 5 に示す第 3 変形例のように、図 1 4 に図示した B B 線と C C 線が必ずしも平行でなくてもよい。また、図 1 6 に示す第 4 変形例のように、B B 線 ( 又は C C 線 ) が存在しない態様も可能である。図 1 6 に示す態様では、送気管路 1 1 2 は合流管 1 1 0 の中心軸の方向と略平行方向に形成され、送液管路 1 1 4 は同図における斜め下方向に形成される。

10

20

30

40

50

## 【0063】

図17に示す第5変形例は、送気管路112の一方側（先端側）の端部112cと送液管路114の一方側（先端側）の端部が近接配置され、一方、送気管路112の他方側（基端側）の端部112cと送液管路114の他方側（基端側）の端部114cが離隔配置されている。

## 【0064】

図18(a)は、第6変形例における合流管110の平面図であり、図18(b)は第6変形例に係る先端部26の概略構造を示す断面図である。図18(a)、(b)に示すように、送気管路112の中心軸と送液管路114の中心軸が平行であり、かつ、送気管路112の中心軸及び送液管路114の中心軸は合流管の中心軸とねじれの関係にある。

10

## 【0065】

図18(b)に示すように、対物光学系103（ズーム機構107）が図中下側に凸となっているために、この凸形状を避けて送気管路112及び送液管路114が配置されている。なお、同図では、送気管路112と送液管路114が重ならないように上下方向に位置をずらして図示されている。もちろん、図示のように、送気管路112と送液管路114とを上下方向に位置をずらして配置してもよい。

## 【0066】

かかる第1～第6変形例によれば、合流管110の操作部側平面110bに設けられる送気管路112の一方の端部となる穴部112c、及び送液管路114の一方の端部となる穴部114cは、送気管路112及び送液管路114を形成するための穴あけ加工が容易となる位置に配置することができ、送気管路112の他方の端部となる穴部112d及び送液管路114の他方の端部となる穴部114dは先端部26の内蔵物（撮像ユニット等）をレイアウトに対応して配置される送気チューブ116及び送液チューブ118の配置に対応させることができる。

20

## 【0067】

## 〔第2実施形態〕

次に、本発明の第2実施形態に係る内視鏡の送気送液装置について説明する。なお、先に説明した第1実施形態と同一又は類似する部分には同一の符号を付し、その説明は省略する。

## 【0068】

図19は、第2実施形態に係る内視鏡の送気送液装置に具備される先端部206の構造を示す断面図（第1実施形態における図6に対応する図）である。図19に示す先端部206は、図6に示す送気管路112及び送液管路114のように屈曲部がなく（送気管路112の水平部112b及び送液管路114の水平部114bがなく）、送気パイプ126及び送液パイプ128が斜め方向に挿入されるように、送気管路212及び送液管路214が斜め方向に略直線状に形成されている。

30

## 【0069】

すなわち、図19に示す送気管路212は、一方の端部212cから斜め上方向に形成され、該一方の端部212cと略同一の直径を有する細管部212aと、送気パイプ126の外径に対応する直径（内径）を有する太管部212bから構成され、細管部212aと太管部212bとは同一の中心軸を有している。同様に、送液管路214は、一方の端部214cから斜め下方向に形成され、該一方の端部214cと略同一の直径を有する細管部214aと、送液パイプ128の外径に対応する直径（内径）を有する太管部214bから構成され、細管部214aと太管部214bとは同一の中心軸を有している。

40

## 【0070】

かかる態様によれば、送気管路212及び送液管路214を屈曲させずに略直線状に形成することで製造工程が簡略化される。また、操作部側（同図中、右側）からの穴あけ加工のみで送気管路212及び送液管路214を形成することも可能である。

## 【0071】

## 〔第3実施形態〕

50

次に、本発明の第3実施形態に係る内視鏡の送気送液装置について説明する。なお、先に説明した第1、第2実施形態と同一又は類似する部分には同一の符号を付し、その説明は省略する。

【0072】

図20に示す第3実施形態は、送気パイプ326及び送液パイプ328の構造が、図19に示した第2実施形態と相違している。一方、先端部206の構造は第2実施形態と同一である。

【0073】

すなわち、図20に示す送気パイプ326及び送液パイプ328は、送気管路212の太管部212b及び送液管路214の太管部214bに対応して斜め方向の傾斜管部326a, 328aと、合流管110の中心軸120(図5参照)の方向と略平行の水平管部326b, 328bと、を有して構成されている。

【0074】

かかる態様によれば、送気パイプ326及び送液パイプ328の取出方向(図3等に示す送気チューブ116及び送液チューブ118の接合方向)を合流管110の中心軸120の方向と略平行にすることができ、送気チューブ116及び送液チューブ118の最適配置を実現することができる。

【0075】

また、送気チューブ116と送気パイプ326とを固定する際、及び送液チューブ118と送液パイプ328とを固定する際に送気パイプ326及び送液パイプ328の屈曲構造を利用することができる。

【0076】

上述した第1～第3実施形態では、主として医療用の内視鏡を例に挙げて説明したが、本発明は工業用途の孔内観察装置にも適用可能である。

【0077】

以上、本発明に内視鏡の送気送液構造を詳細に説明したが、本発明は、以上の例には限定されず、本発明の要旨を逸脱しない範囲において、各種の改良や変形を行ってもよいのはもちろんである。

【0078】

〔付記〕

上記に詳述した発明の実施形態についての記載から把握されるとおり、本明細書は少なくとも以下に示す発明を含む多様な技術思想の開示を含んでいる。

【0079】

(発明1)：内視鏡の挿入部の先端部に設けられ、第1の流体を送る第1の流体管と、前記第1の流体管とともに前記内視鏡の挿入部の先端部に設けられ、第2の流体を送る第2の流体管と、前記第1の流体管及び前記第2の流体管と接続される構造を有し、前記第1の流体管と前記第2の流体管との接続部における中心軸が、前記第1の流体管の中心軸及び前記第2の流体管の中心軸の少なくともいずれか一方とねじれの関係にある合流管と、を備えたことを特徴とする送気送液装置。

【0080】

本発明によれば、合流管の第1の流体管と第2の流体管との合流部において、合流管の中心軸と第1の流体管の中心軸及び第2の流体管の中心軸の少なくともいずれか一方をねじれの関係とすることで、合流管と接続される第1の流体管及び第2の流体管を周辺の構造に合わせて立体的に配置することができ、第1の流体管及び第2の流体管が配置される部分のスペース効率の向上が見込まれる。

【0081】

本発明に係る合流管の具体例として、第1の流体管と前記第2の流体管との接続部における中心軸と第1の流体管の中心軸がねじれの関係にある態様、第1の流体管と前記第2の流体管との接続部における中心軸と第2の流体管の中心軸がねじれの関係にある態様、第1の流体管と前記第2の流体管との接続部における中心軸と第1の流体管の中心軸及び

10

20

30

40

50

第 2 の流体管の中心軸の両方がねじれの関係にある態様が含まれる。

【0082】

本発明における「ねじれの関係」とは、交差することなく、かつ、平行でない関係を含む概念である。かかるねじれの関係の一例として、第 1 の流体管の中心軸と第 2 の流体管の中心軸が同一平面上の存在しない状態が挙げられる。

【0083】

本発明の一態様として、第 1 の流体を気体（空気又は炭酸ガス）、第 2 の流体を液体（水又は洗浄液）とする態様がある。さらに、第 1 の流体を合流管へ送るか、第 2 の流体を合流管へ送るかを切り換える切換手段を備える態様が好ましい。

【0084】

（発明 2）：発明 1 に記載の送気送液装置において、前記第 1 の流体管と前記第 2 の流体管とは、ねじれの位置関係となるように配置されることを特徴とする。

【0085】

かかる態様における「ねじれ位置の関係」の一例として、第 1 の流体管と第 2 の流体管とを立体交差のように配置する位置関係が挙げられる。

【0086】

（発明 3）：発明 1 に記載の送気送液装置において、前記第 1 の流体管と前記第 2 の流体管とは、平行となるように配置されることを特徴とする。

【0087】

（発明 4）：発明 1 乃至 3 のいずれかに記載の送気送液装置において、前記第 1 の流体管の中心軸が位置する面と前記第 2 の流体管の中心軸が位置する面とは平行であることを特徴とする。

【0088】

（発明 5）：発明 1 乃至 3 のいずれかに記載の送気送液装置において、前記第 1 の流体管の中心軸が位置する面と、前記第 2 の流体管の中心軸が位置する面と、は非平行であることを特徴とする。

【0089】

（発明 6）：発明 1 乃至 5 のいずれかに記載の送気送液装置において、前記先端部は先端部が略円形状の円筒形状を有し、前記合流管は、前記先端部の先端面に開口を有するとともに、前記先端部の中心軸の方向と略平行方向に形成された略円筒形状を有する凹部であることを特徴とする。

【0090】

かかる態様において、先端部の先端部から中心軸の方向に沿って穴あけ加工を施すことにより合流管を形成することができる。

【0091】

（発明 7）：発明 6 に記載の送気送液装置において、前記合流管の底面は、前記第 1 の流体管の一方の端部となる第 1 の穴部が形成されるとともに、前記第 2 の流体管の一方の端部となる第 2 の穴部が形成され、前記第 1 の穴部と前記第 2 の穴部は、前記合流管の底面の中心を通る同一の線上に配置されることを特徴とする。

【0092】

かかる態様によれば、合流管の底面から穴あけ加工を施すことにより、第 1 の流体管及び第 2 の流体管を形成することができる。

【0093】

（発明 8）：発明 6 又は 7 に記載の送気送液装置において、前記第 1 の流体管及び前記第 2 の流体管は、それぞれ前記先端部の中心軸の方向に対して斜め方向に形成され、一方の端部が前記合流管の開口と対向する底面に接合される構造を有する傾斜部を含み、前記第 1 の流体管の傾斜部と、前記第 2 の流体管の傾斜部とは、前記先端部の中心軸の方向に対して反対向きに形成されることを特徴とする。

【0094】

かかる態様において、第 1 の流体管を形成するときは合流管の底面から斜め方向に穴あ

10

20

30

40

50

け加工が施され、第 2 の流体管を形成するときは第 1 の流体管を形成するときと反対向きに穴あけ加工が施される。

【 0 0 9 5 】

( 発明 9 ) : 発明 6 乃至 8 のいずれかに記載の送気送液装置において、前記第 1 の流体管及び前記第 2 の流体管は、前記傾斜部の他方の端部と連通し、前記先端部の中心軸の方向と略平行方向に形成された水平部を含むことを特徴とする。

【 0 0 9 6 】

かかる態様によれば、第 1 の流体管及び第 2 の流体管の取り出し方向を先端部の中心軸の方向と略平行方向とすることで、第 1 の流体管及び第 2 の流体管に接合されるパイプやチューブの接合が容易となる。

10

【 0 0 9 7 】

( 発明 1 0 ) : 発明 9 に記載の送気送液装置において、前記第 1 の流体管の水平部の傾斜部と連通する端部の反対側の端部は、第 1 の送流パイプと接合されるとともに、前記第 2 の流体管の水平部の傾斜部と連通する端部の反対側の端部は、第 2 の送流パイプと接合されることを特徴とする。

【 0 0 9 8 】

( 発明 1 1 ) : 発明 4 乃至 8 のいずれかに記載の送気送液装置において、前記第 1 の流体管の傾斜部の他方の端部は、第 1 の送流パイプと接合されるとともに、前記第 2 の流体管の傾斜部の他方の端部は、第 1 の送流パイプと接合されることを特徴とする。

【 0 0 9 9 】

( 発明 1 2 ) : 発明 1 1 に記載の送気送液装置において、前記第 1 の送流パイプ及び第 2 の送流パイプは、前記傾斜部に対応する傾斜を有する傾斜管部、及び前記先端部の中心軸の方向と略平行方向に沿う水平管部を含む屈曲構造を有することを特徴とする。

20

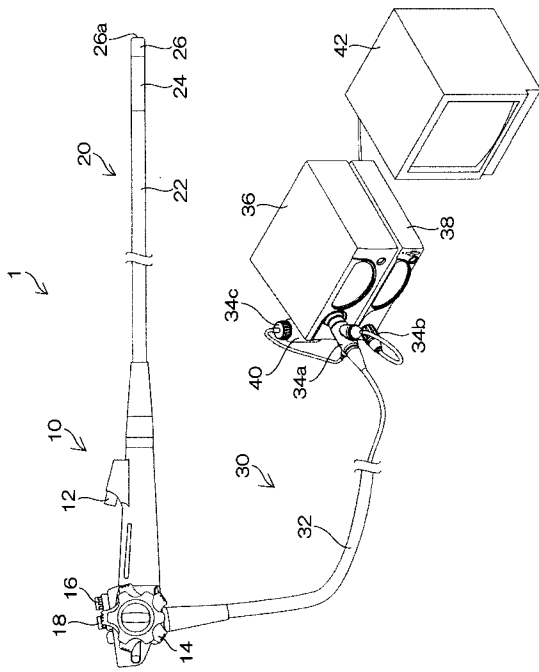
【 符号の説明 】

【 0 1 0 0 】

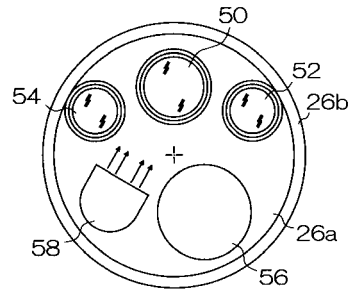
1 ... 内視鏡、 2 6 , 2 0 6 ... 先端部、 2 6 a ... 先端面、 5 0 ... 観察窓、 5 8 ... ノズル、 1 1 0 ... 合流管、 1 1 0 a ... 開口、 1 1 0 b ... 操作部側平面、 1 1 2 ... 送気管路、 1 1 2 a , 1 1 4 a ... 傾斜部、 1 1 2 b , 1 1 4 b ... 水平部、 1 1 2 c , 1 1 4 c ... 穴部 ( 端部 )、 1 1 2 d , 1 1 4 d ... 穴部 ( 端部 )、 1 1 4 ... 送液管路、 1 2 6 , 3 2 6 ... 送気パイプ、 1 2 8 , 3 2 8 ... 送液パイプ

30

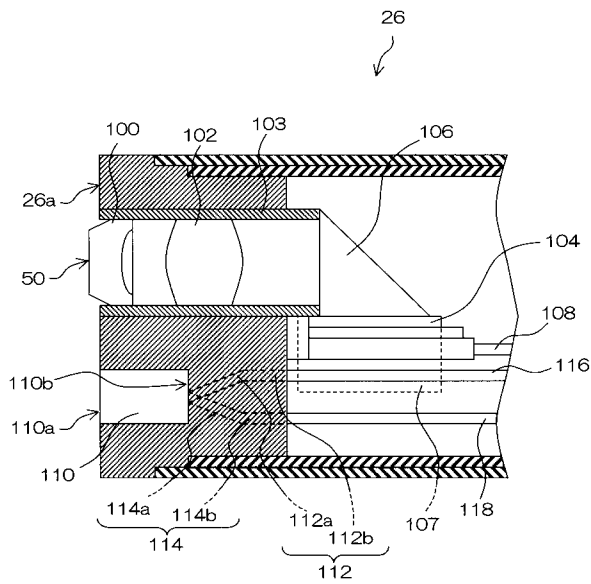
【 図 1 】



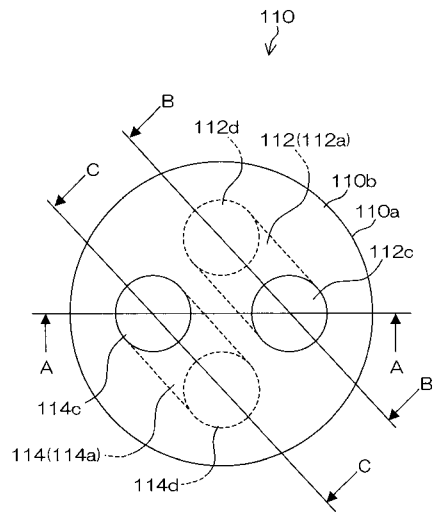
【 図 2 】



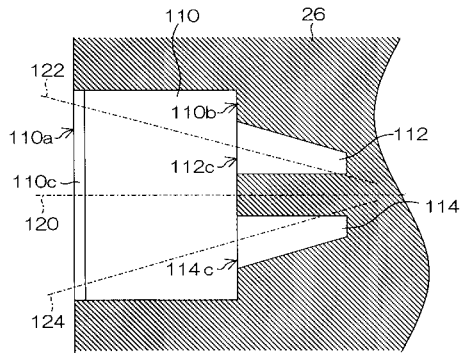
【 図 3 】



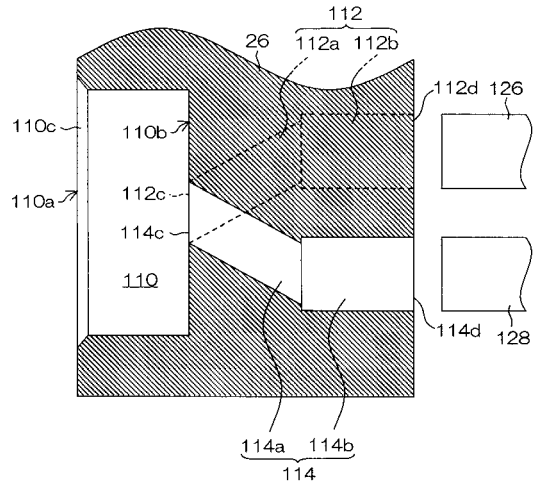
【 図 4 】



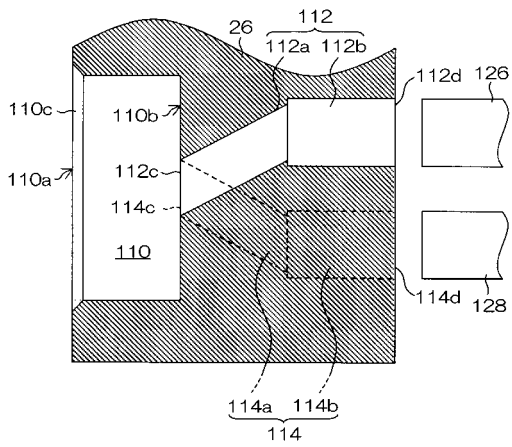
【 図 5 】



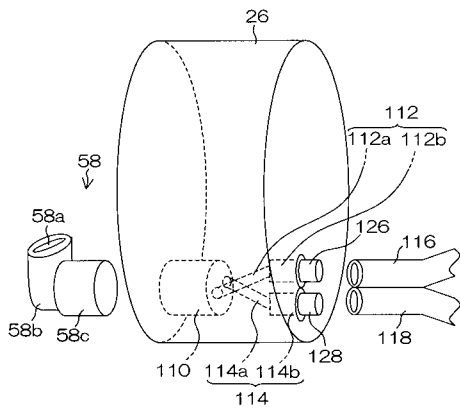
【 図 7 】



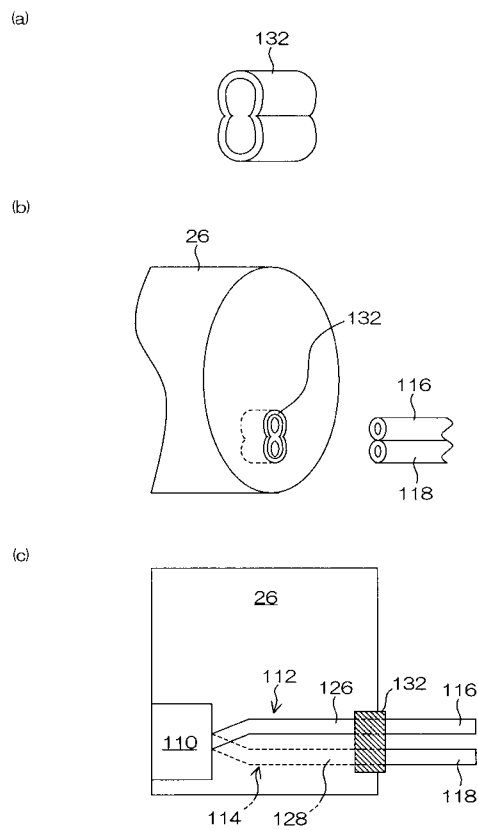
【 図 6 】



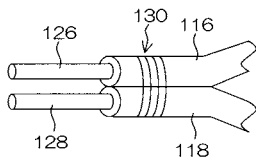
【 図 8 】



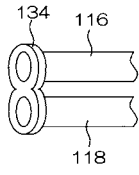
【 図 10 】



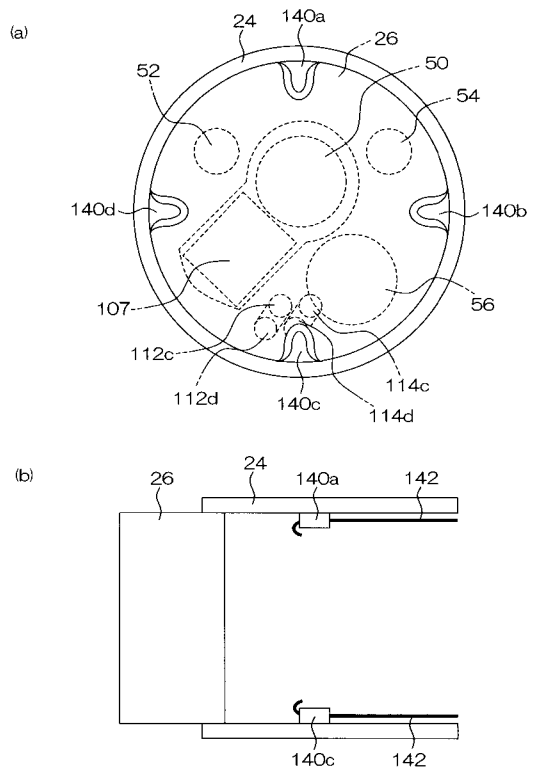
【 図 9 】



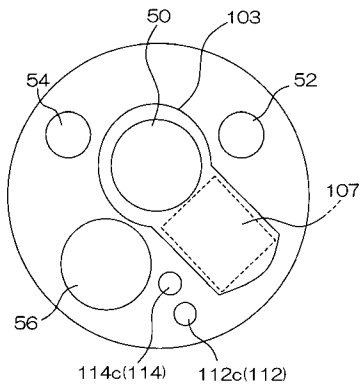
【 図 1 1 】



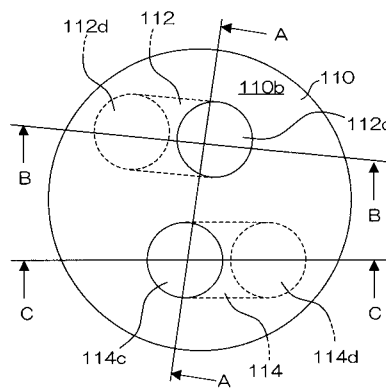
【 図 1 2 】



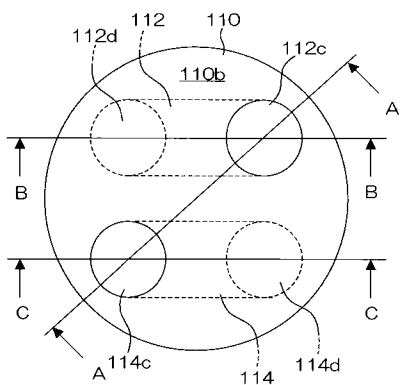
【 図 1 3 】



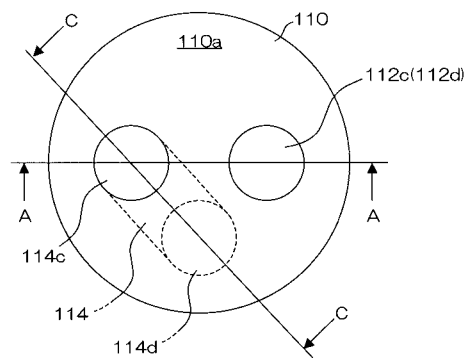
【 図 1 5 】



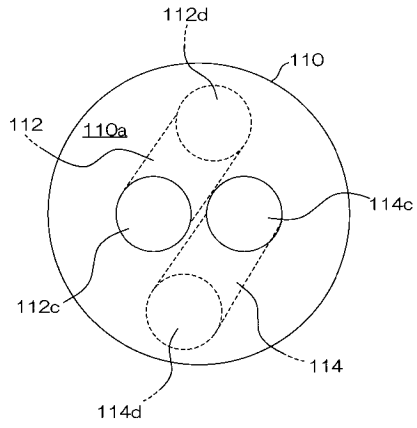
【 図 1 4 】



【 図 1 6 】

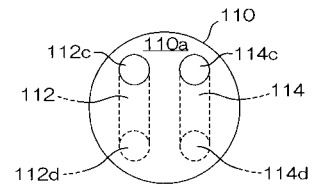


【 図 1 7 】

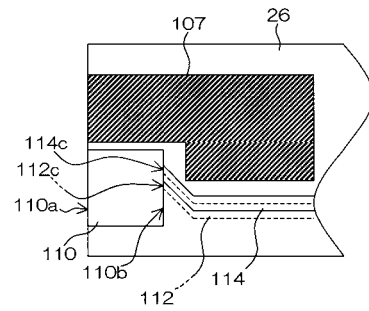


【 図 1 8 】

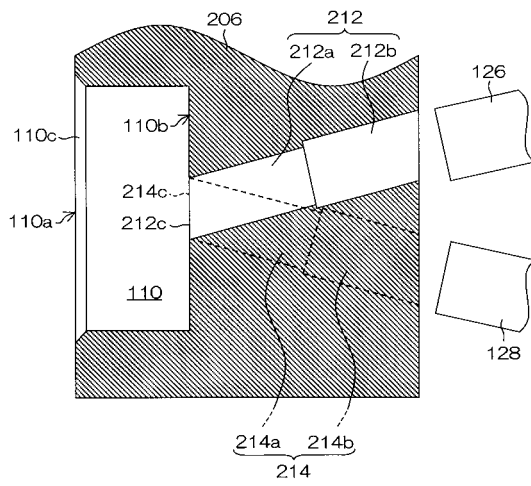
(a)



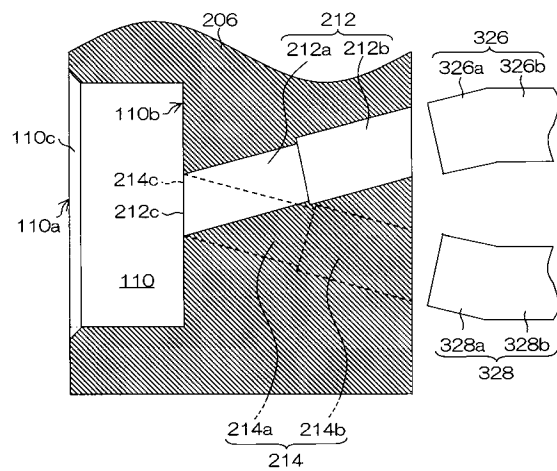
(b)



【 図 1 9 】



【 図 2 0 】



专利名称(译)	供气和输送装置		
公开(公告)号	<a href="#">JP2012010742A</a>	公开(公告)日	2012-01-19
申请号	JP2010147505	申请日	2010-06-29
[标]申请(专利权)人(译)	富士胶片株式会社		
申请(专利权)人(译)	富士胶片株式会社		
[标]发明人	内藤 観 池田 利幸		
发明人	内藤 観 池田 利幸		
IPC分类号	A61B1/00		
FI分类号	A61B1/00.300.Q A61B1/00.332.A A61B1/012.511 A61B1/015.511 A61B1/12.530 A61B1/12.531		
F-TERM分类号	4C061/DD03 4C061/FF38 4C061/FF39 4C061/FF42 4C061/FF43 4C061/GG05 4C061/HH02 4C061/HH04 4C061/HH08 4C061/LL02 4C161/DD03 4C161/FF38 4C161/FF39 4C161/FF42 4C161/FF43 4C161/GG05 4C161/HH02 4C161/HH04 4C161/HH08 4C161/LL02		
其他公开文献	JP5400714B2 JP2012010742A5		
外部链接	<a href="#">Espacenet</a>		

摘要(译)

要解决的问题：为内窥镜提供空气供给和液体供给装置，其中有利地布置空气供给管道和液体供给管道，并且还避免插入部分（远端部分）的扩大。溶剂：空气供给管道112形成从汇合管110的操作部侧平面（底面）110b相对于远端部（26）的轴向倾斜向上。液体供给管114形成从汇流管110的底表面110b相对于远端部分的轴向倾斜向下。汇流管的中心轴线（120）与至少任何一个具有偏斜关系。空气供给管道112的中心轴线（122）和液体供给管道114的中心轴线（124）在汇合管110，空气供给管道112和液体供给管道114的汇合部分中。表面在哪里空气供给管道112的中心轴线定位，并且液体供给管道114的中心轴线所在的表面可以彼此平行或不平行。

